

**Modularne urządzenia grzewcze
700XP Kuchnia gazowa, 4 palniki,
na podstawie otwartej**

Nr pozycji _____

Nr modelu _____

Nazwa _____

Nr SIS _____

AIA # _____



371178 (E7GCGH4CO0)

Krótką specyfikacją

Nr pozycji _____

Podstawowa charakterystyka

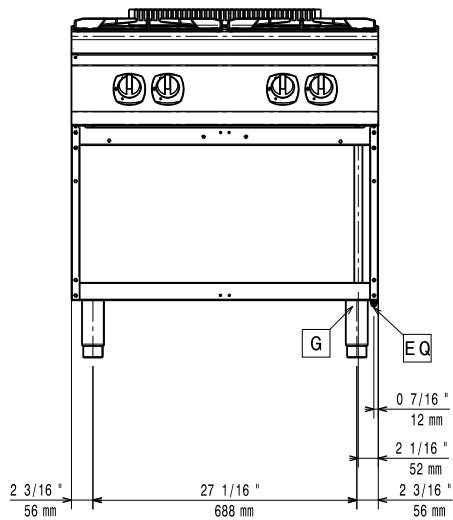
- Urządzenie jest dostarczane na regulowanych nogach o wysokości 150 mm.
- Cztery wysoko sprawne palniki typu "flower flame" o mocy 5.5 kW pozwalają na dostosowanie płomienia do różnej wielkości garnku.
- Palniki gazowe do stosowania z gazem ziemnym lub LPG (zamienne dysze dostarczone w komplecie). Dostępne są różne dysze do przeróbki - informacje w Electrolux Professional.
- Zabezpieczenie przeciwwyływowe każdego palnika chroni przed przypadkowym zgaszeniem płomienia.
- Palniki z regulatorem płomienia.
- Zabezpieczony palnik pilotowy.
- Duża podpora garnków z żeliwa (ze stali nierdzewnej jako opcja) z długimi środkowymi żeberkami by umożliwić stosowanie różnej wielkości garnków.
- Podpory garnków z żeliwa nadają się do zmywania w zmywarce.
- Podstawę można łatwo zainstalować pod innymi nadstawkowymi urządzeniami linii XP700.
- Otwarta komora podstawy do przechowywania garnków, patelni, blach, itp.
- Osobno można zamówić do podstawy otwartej drzwi, szuflady, zestawy grzewcze i prowadnice pojemników GN.
- Urządzenie do montażu na podstawach otwartych, podporach mostkowych lub systemach Cantilever.
- Ochrona przed wodą IPX4.
- Pokręta regulacyjne zapewniają gładki, ciągły obrót od minimalnego do maksymalnego poziomu mocy.

Konstrukcja

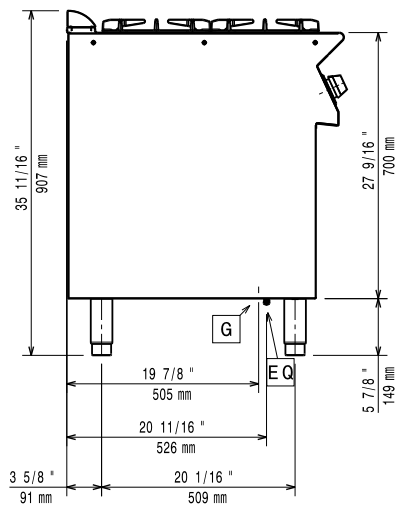
- Podstawa wyprodukowana ze stali nierdzewnej z wykończeniem Scotch Brite dla spełnienia najwyższych standardów higienicznych.
- Panele zewnętrzne ze stali nierdzewnej z wykończeniem Scotch Brite.
- Jednoczęściowy tłoczony blat roboczy o grubości 1,5 mm ze stali nierdzewnej.
- Urządzenie ma boczne krawędzie pod kątem prostym, pozwalające na równe dopasowanie połączeń między urządzeniami, eliminując przerwy i ewentualne miejsca gromadzenia się zabrudzeń.

APROBATA _____

Prząd

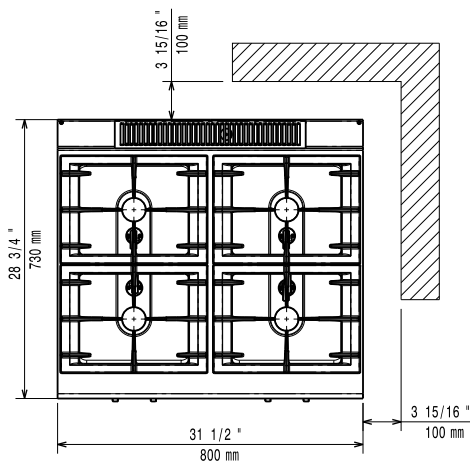


Bok



EQ = Śruba ekwipotencjalna
 G = Złącze gazowe

Góra



Gaz

Moc gazowa:

371178 (E7GCGH4CO0) 22 kW

Standardowe dostarczenie gazu:

Gaz ziemny

Opcja typu gazu:

LPG; Miejski

Kluczowe informacje:

Moc przednich palników:

5.5 - 5.5 kW

Moc tylnych palników:

5.5 - 5.5 kW

Wymiar tylnych palników - mm

Ø 60 Ø 60

Wymiar przednich palników - mm

Ø 60 Ø 60

Wymiary zewnętrzne, szerokość:

800 mm

Wymiary zewnętrzne, głębokość:

700 mm

Wymiary zewnętrzne, wysokość:

850 mm

Ciężar netto:

50 kg

Ciężar wysyłkowy:

67 kg

Objętość wysyłkowa:

0.76 m³

Modularne urządzenia grzewcze
700XP Kuchnia gazowa, 4 palniki, na podstawie otwartej

Firma zastrzega sobie prawo wprowadzenia zmian w produktach bez wcześniejszego powiadomienia. Wszystkie informacje są prawdziwe na czas wydruku.

2024.06.10